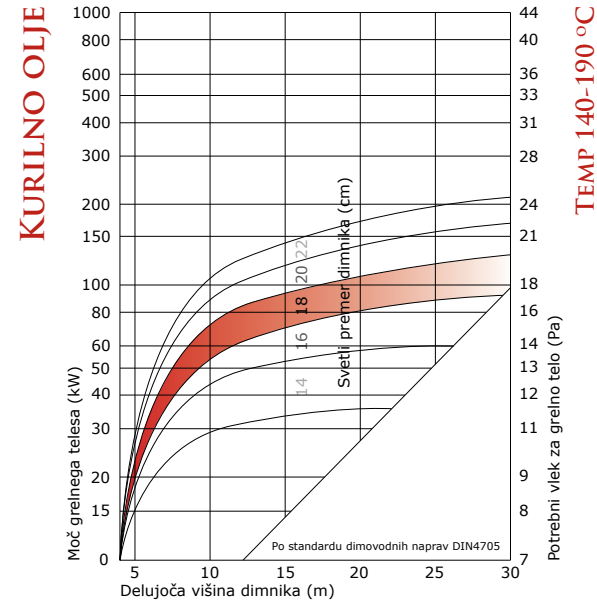
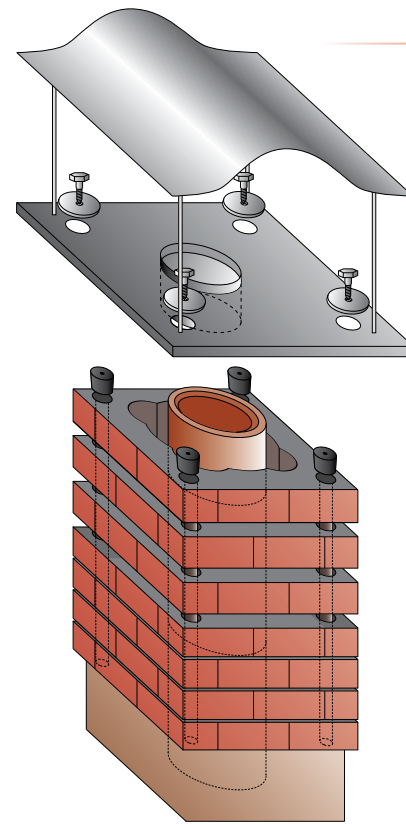


## NAVODILA ZA POSTAVITEV SLOVENSKEGA DIMNIKA

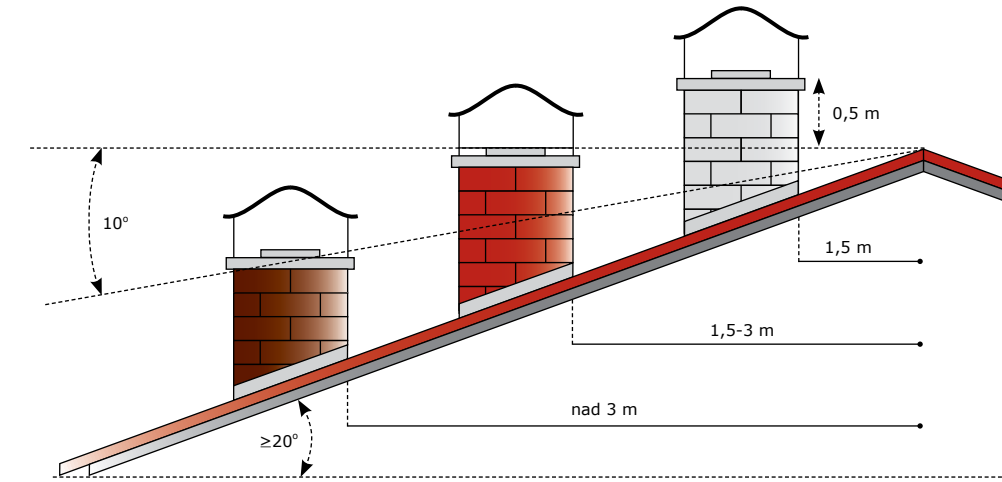


**4** Nadaljujte postavitev dimnika z dimniškimi plašči in cevmi. Nanesite malto na dimniški plašč in namestite naslednji dimniški plašč. Nato vložite izolacijo, bodite pozorni, da se kamena volna prilega šamotnim elementom, aluminijasto hrbtišče naj se prilega notranji steni dimniškega plašča. **Izolacijska plošča se ne sme stikati** v prezračevalnih kanalih dimniškega plašča. Nakar vstavite šamotno cev in se prepričajte, da je dobro povezana s predhodnim šamotnim elementom.

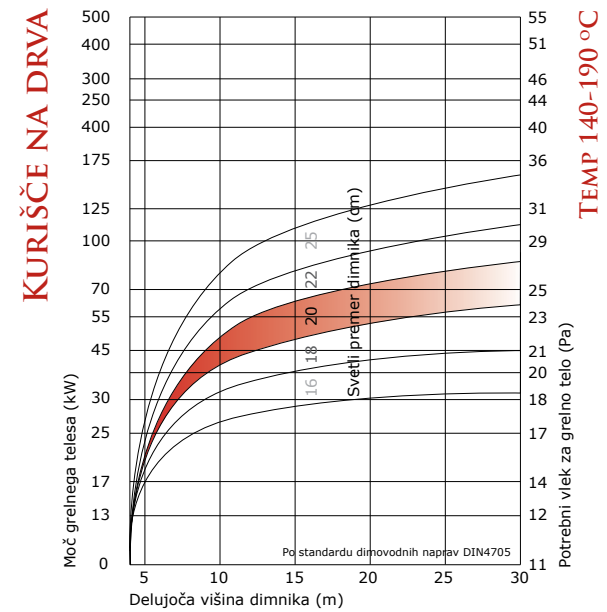
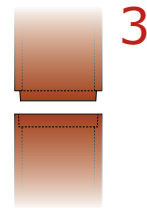


## ZA STROKOVNO POSTAVLJEN DIMNIK VAM JAMČIMO 12-LET

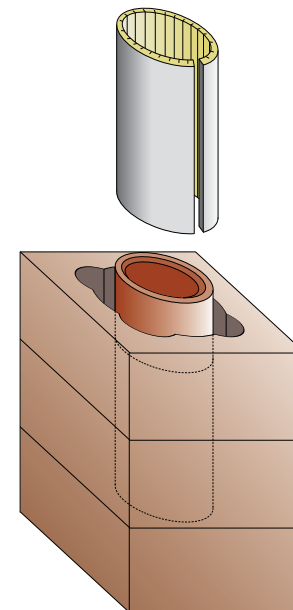
**7** Toplotno izolacijo odrežite 5 cm pod vrhom zadnjega zaključnega elementa, na tej višini naj bo nameščena tudi zadnja šamotna cev. V odprtine za armaturo na vseh štirih straneh namestite rebrasto železo v višini zaključka dimnika in odprtine za armaturo zalijte s finim betonom ali malto. **Na zadnji zaključni element**, privijate z vijaki iz nerjavečega jekla, krovno ploščo z dilatacijsko rozeto in protidežno streho iz nerjavne pločevine.



**Zunanji rob stika na vseh šamotnih elementih mora biti obrnjen navzgor** (glej prikaz)! Preverite vodoravno in navpično lego dimnika na obeh straneh! Nato izrežete odprtino za priključek za peč v tretji dimniški plašč, naj bo dovolj velika za dilatacijo (če je po vašem projektu predvidena višja pozicija priključka za peč, namestite med čistilni kos in priključek za peč, šamotno cev). Na priključek za peč nanesite ognjevzdržni kit in ga vstavite v dimniški plašč. **Preverite**, da so robovi in žlebovi posameznih šamotnih elementov dobro povezani. S spojev sproti z gobico čistite ognjevzdržni kit, ki ga izpodrivajo žlebovi šamotnih elementov.

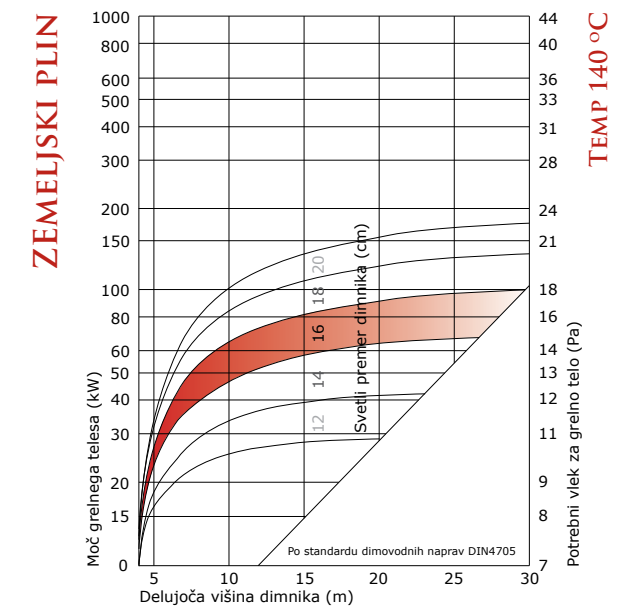


**2** Izrežite odprtino v drugi dimniški plašč po celotni dolžini, tako da lahko vanj gladko vložite čistilni kos in ga izolirate. **Odprtina mora biti dovolj velika**, da ostane na vseh štirih straneh ustja od čistilnega kosa, 2 cm praznega prostora za dilatacijo. Drugi dimniški plašč postavite na pripravljeno podlago na prvem dimniškem plašču in nanj nanesite malto.

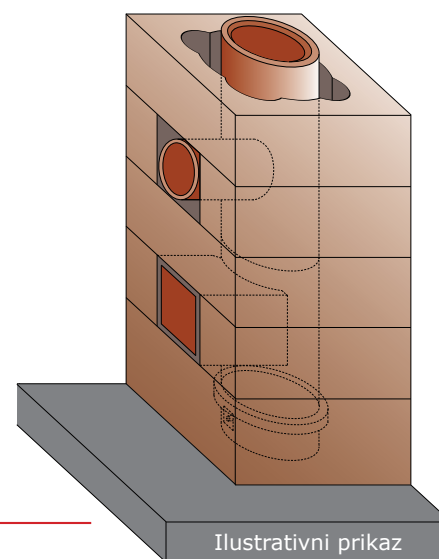


**6** V višini strešne konstrukcije prično s pozidavo zaključnih elementov. Na zadnji dimniški plašč nanesite malto ter namestite zaključni element. **Preverite vodoravno lego nameščenega elementa**. Zaključni elementi natančno nasedejo na dimniški plašč oz. drug na drugega. Med seboj zaključne elemente spajamo z malto ali lepilom za keramiko za zunanjo uporabo. Izolacijo in šamotne cevi nameščamo v zaključne elemente na enak način kot v dimniški plašč. **Višino dimnika določimo glede oddaljenosti le tega od slemena** (glej prikaz).

**5** Na enak način kot je opisan pod točko 4, nadaljujte postavitev dimnika do strešne konstrukcije. Ob vsakem nameščenem dimniškem plašču **preverite vodoravno in navpično lego dimnika**. V skladu s predpisi moramo v prehodu dimnika skozi etažno ploščo pustiti 3 cm zračnega prostora, ki ga zapolnimo z negorljivo izolacijo. V primeru, da je etažna plošča lesena pa pustimo 5 cm zračnega prostora in ga seveda izoliramo.



**1** Prvi dimniški plašč zarezete s kotno brusilko v velikosti prezračevalne rešetke. Na predvideno pozicijo namestite hidroizolacijo in z malto zazidajte prvi dimniški plašč. Če je temelj samo betonska plošča, predvidite višino tlakov! V prvi dimniški plašč vstavite šamotni podstavek z izpustom kondenza, **namestite ga točno na sredino dimniškega plašča**, podlago namažite z ognjevzdržnim kitom. Izpust kondenza obrnite proti ventilacijski rešetki.



Ilustrativni prikaz